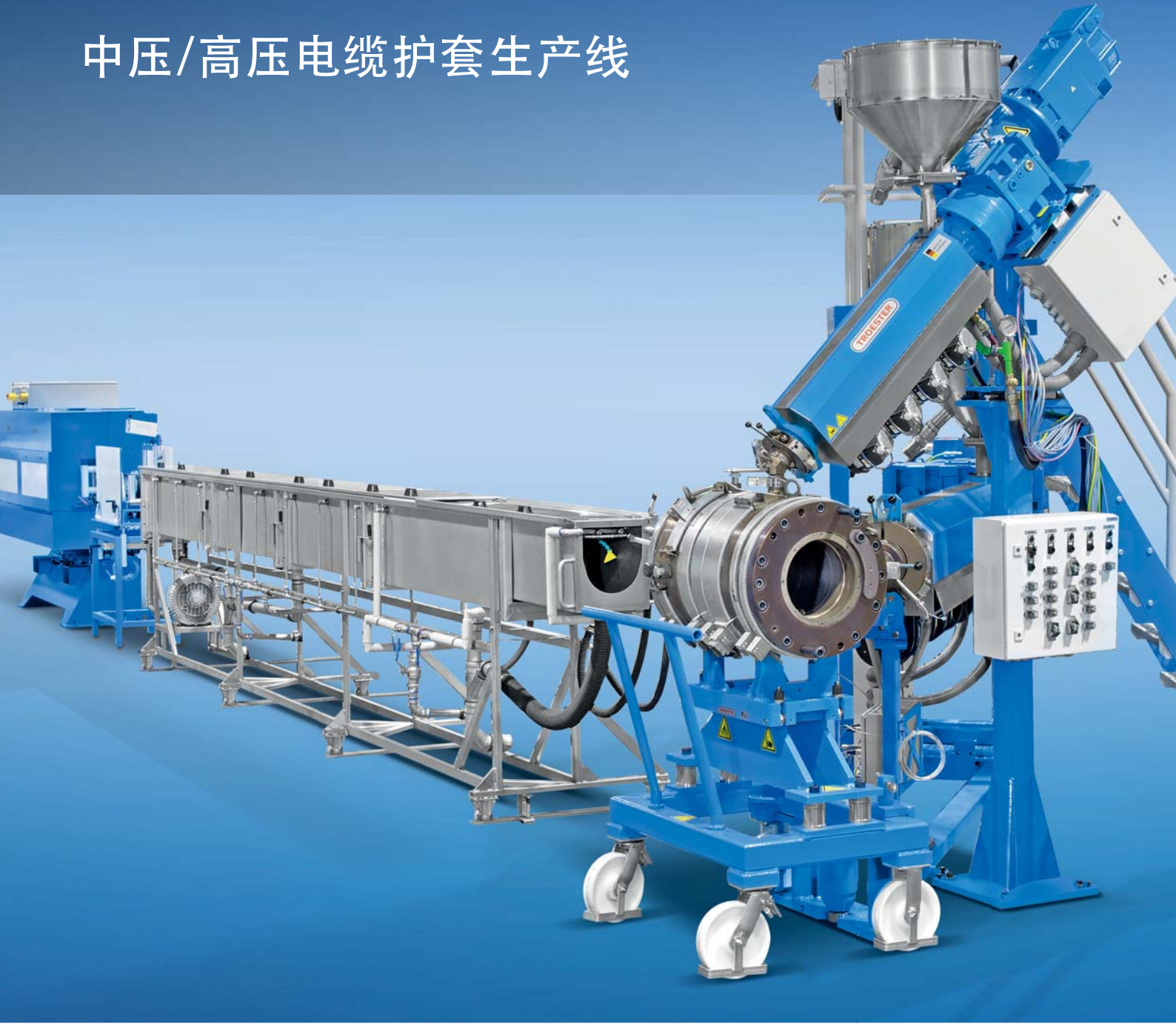


# 中压/高压电缆护套生产线



**TROESTER**

EXCELLENCE IN EXTRUSION.

# 中压/高压电缆护套生产线

作为用于生产中压、高压和超高压电缆的CCV和VCV生产线的领先供应商之一，TROESTER同样熟悉大型电缆与重型电缆的生产。

这些经验使TROESTER成为许多在生产过程中需要一次或多次护套加工出成品电缆生产厂家的首选。

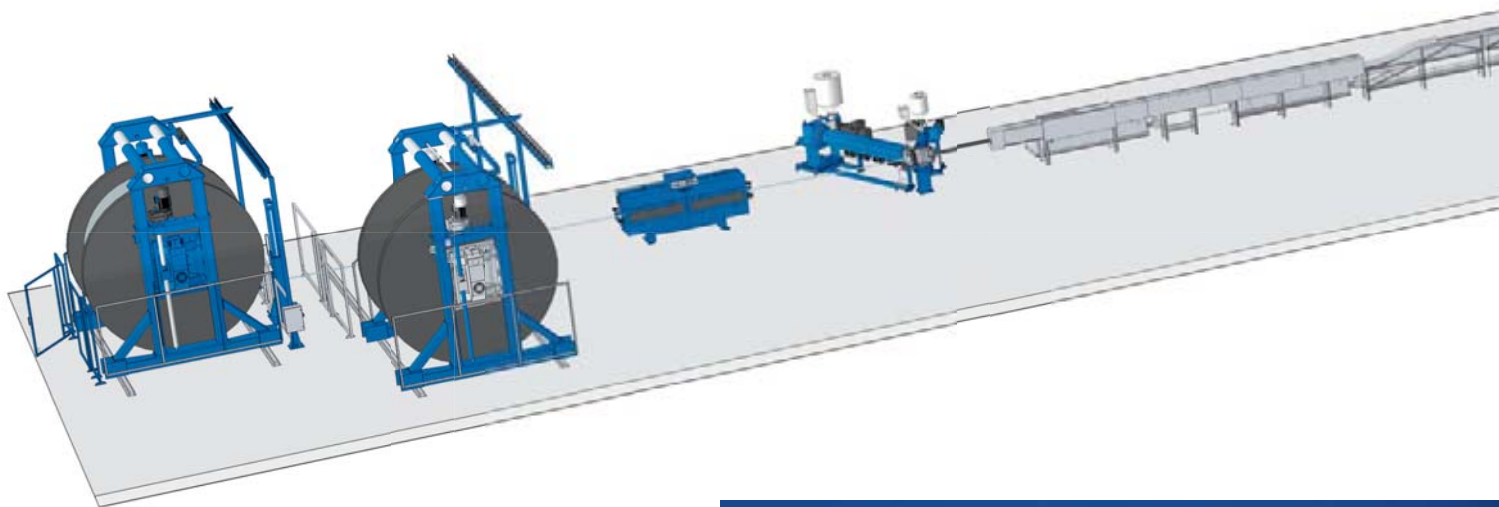
用于重型电缆生产的设备，每一步工序生产设备都需要达到承重100kg/m的要求，即从放线架到牵引机，经冷却槽到生产线末端的收线架。在如下环境中TROESTER都有良好生产能力：放线架和收线架的线盘重量可以达到50吨和直径可以达到5m，牵引机的电缆直径可以达到250mm，特殊的冷却槽系统和其他机械设备可以非常好地适用于这种生产要求。

TROESTER的电缆生产线，基与广泛应用的理念而设计。卓越的公差控制在生产聚乙烯、聚氯乙烯、无卤和阻燃材料为护套电缆中的尤其突出。以此确保了高速生产中极好的产品均匀性。

TROESTER开发的生产线控制系统，能极佳地匹配每条生产线，使生产更安全，操作更简便。



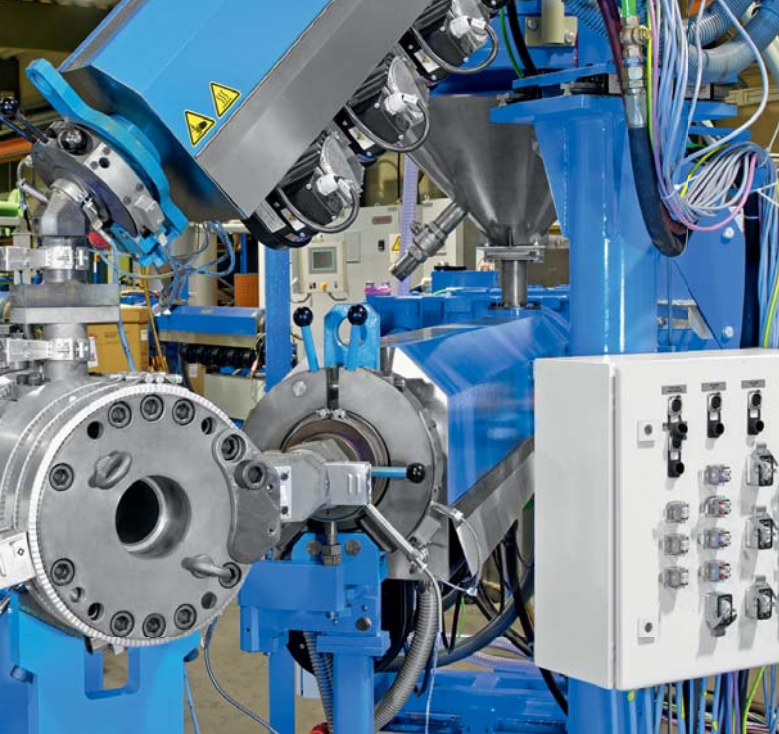
挤出机组



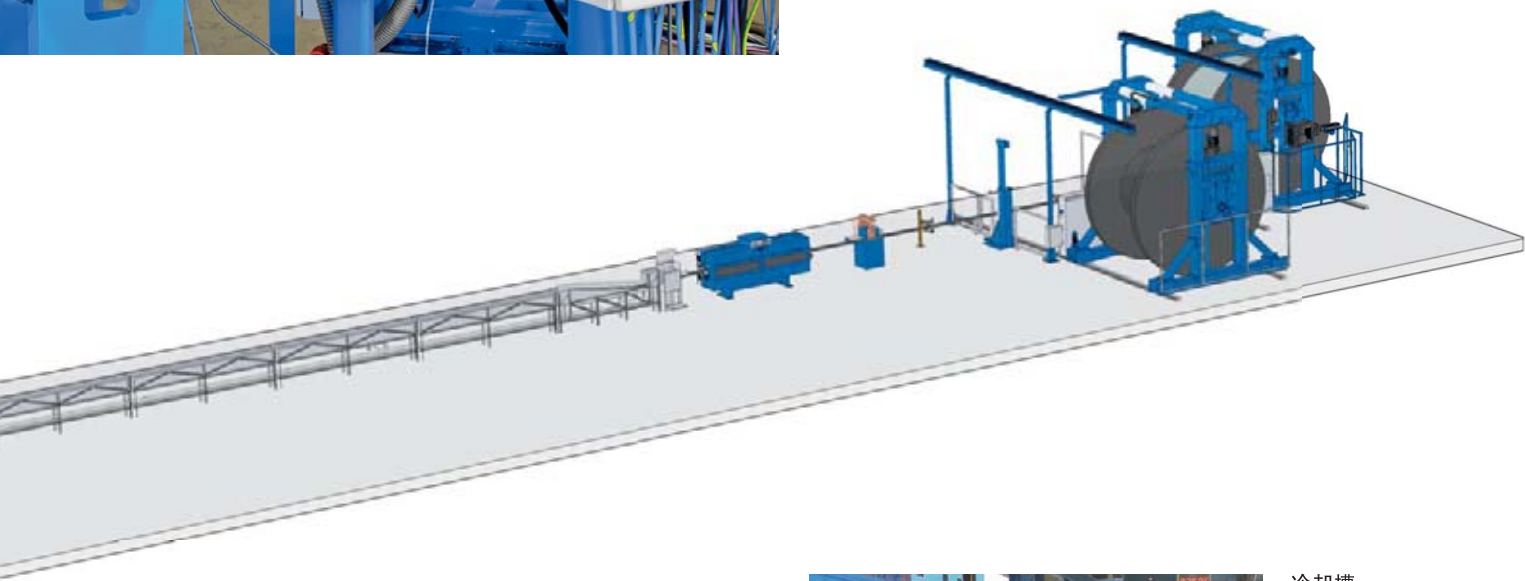
收/放线架 TABA/TAFA 5050







绑带



冷却槽

### TROESTER护套线的主要优点

- > 在选定的范围内有效的电缆生产
- > 对重型牵引机、收/放线架和冷却槽的特殊设计,能承受电缆的最大重量可达到100kg/m
- > 单挤出机头带新增色带或表层的二层护套
- > 机头维护小车可同时用于生产线的固定点支座
- > 优化的冷却段设计保证最好的电缆质量和最快的生产速度
- > 喷雾或者浸没冷却段的特殊设计应用于完美的电缆表面处理。
- > 冷却槽内部的平滑电缆导向,通过经特殊设计的高度调整变化板直接安装在机头后
- > 以不同的温度控制进行步骤冷却,用于尽量减少电缆的收缩。
- > 冷却槽里上的电缆小车便于更好的处理重型电缆
- > 结合偏心和直径测量系统的最优电缆公差的控制
- > 内嵌铝带应用系统的方便集成
- > 与辅线,如长度测量校准装置,计米器,打印机或火花测量仪的方便整合
- > 应用最新技术的,用户友好型生产线控制



冷却槽

## 生产线特性 (举例)

电缆最大直径	mm	220
电缆最大重量	kg/m	100或者更多的要求
壁厚	mm	达到15, 1层或2层
主护套挤出机		PXA 200/25 D
表层/色条挤出		可选的辅助挤出机
材料		PE, PVC, FRM



维修小车上的单挤出机头  
Qu 80 E

所有主要的海底电缆公司在他们的生产中过程中使用重型牵引机, 不仅仅是为了支撑和引导电缆通过生产线, 而且为了应对电缆厂内外的多种电缆运输方式。为此, 我们同样按要求提供防水设备。



生产海底电缆的履带型  
牵引机AGP 270/33

# TROESTER

EXCELLENCE IN EXTRUSION.

TROESTER GmbH & Co. KG  
Am Brabrinke 1-4  
30519 Hannover, GERMANY  
Phone +49-511-87040  
Fax +49-511-864028  
E-mail [innovations@troester.de](mailto:innovations@troester.de)  
[www.troester.de](http://www.troester.de)

TROESTER Machinery, Ltd.  
300 Loomis Avenue  
Cuyahoga Falls, Ohio 44221, USA  
Phone +1-330-928-7790  
Fax +1-330-928-7239  
E-mail [info@troester-usa.com](mailto:info@troester-usa.com)  
[www.troester-usa.com](http://www.troester-usa.com)

TROESTER Machinery  
(Shanghai) Co., Ltd.  
Workshop No. 1, Area C  
No. 6999 Chuan'sha Road, Pudong  
Shanghai 201202, PR CHINA  
Phone +86-21-58598308  
Fax +86-21-58598310  
E-mail [info@troester.cn](mailto:info@troester.cn)  
[www.troester.cn](http://www.troester.cn)

TROESTER Moscow  
RUS-Moscow, 109815  
Phone +7-495-76014233  
E-mail [lusia13710@mail.ru](mailto:lusia13710@mail.ru)

X-Compound GmbH  
Hardmatt 932  
CH -5082 Kaisten, Switzerland  
Phone +41-62-869 10 30  
Fax +41-62-874 32 08  
E-mail [info@x-compound.com](mailto:info@x-compound.com)  
[www.x-compound.com](http://www.x-compound.com)



SHEATHING LINES 2012/09 · CN © TROESTER GmbH & Co. KG 2012

此目录的资料仅作为一般信息。TROESTER GmbH & Co. KG对错误和遗漏不承担任何责任, 并保有随时更改产品的设计和规格的权利。